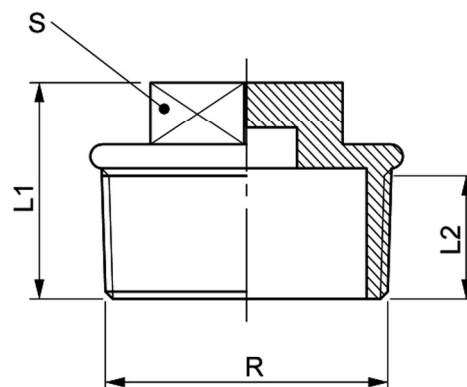


Art. 4.0292



Beschrieb: Stopfen Vierkant mit Rand
Material: Rotguss CC499K / DIN 50930-6
Gewindeart: AG-R / ISO 7-1
Bemerkungen: SVGW Wasser 1/8" - 4"
 SVGW Gas 1/4" - 2"
 DVGW 3/8" - 2"

Description: bouchon quatre pans avec bordure
Matériel: bronze CC499K / DIN 50930-6
Filetage: m-R / ISO 7-1
Remarques: SSIGE Eau 1/8" - 4"
 SSIGE Gaz 1/4" - 2"
 DVGW 3/8" - 2"



4.0292.	038	050	075	100	125	150	200
R	3/8"	1/2"	3/4"	1"	1 1/4"	1 1/2"	2"
L1	17	23	26	30	35	36	44
L2	12	17	18	21	23	24	29
S	10	12	14	17	21	22	26
Verpackung / Emballage							
Polybag	10	10	10	10	10	5	5
Box		600	400	250	130	100	60