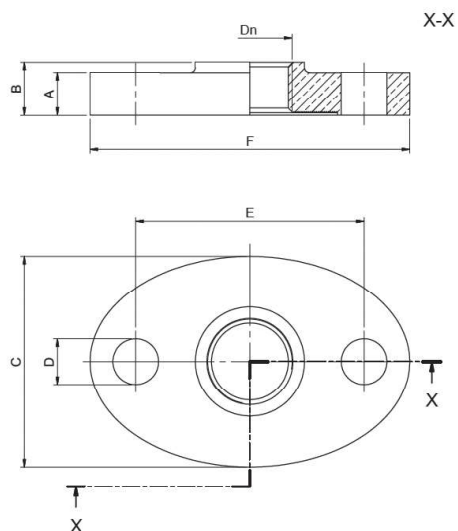


# Art. 4.0660



**Beschrieb:** Flansch für Wassermesser  
**Material:** Rotguss CC499K  
**Dichtung:** Gummidichtung NBR Art. Nr. 4.0675. PN10/40 - Einsatztemperatur 70°  
**Betriebsdruck:** PN 16  
**Gewindeart:** IG-Rp / ISO 7-1

**Description:** bride pour compteur d'eau  
**Matériel:** bronze CC499K  
**Joints:** joint gomme NBR art. 4.0675. PN10/40 - température d'utilisation 70°  
**Pression de service:** PN 16  
**Filetage:** f-Rp / ISO 7-1

4.0660.	075	100	125	150	200
Rp	3/4"	1"	1 1/4"	1 1/2"	2"
A	17	17	17	17	17
B	18	21	23	23	28
C	83	83	83	83	100
F	126	126	126	126	143
E	90	90	90	90	110
D	18	18	18	18	18
<b>Verpackung / Emballage</b>					
Polybag	1	1	1	1	1