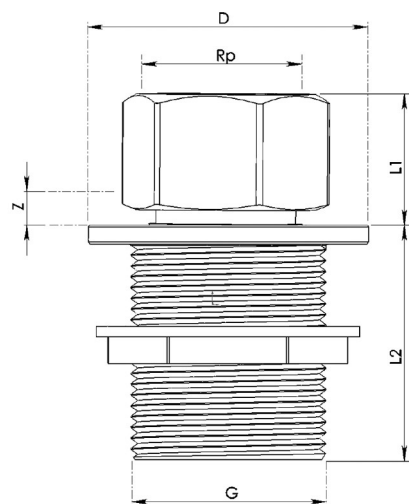


Art. 4.G165



Beschrieb: Ablaufventil für Brunnentrog, Oberteil mit IG für Überlaufrohr, Unterteil mit AG und Kontermutter

Material: Rotguss

Description: surverses pour fontaines, pièce supérieure, filetage femelle pour tuyaux trop-plein, pièce inférieure avec filetage mâle et contre écrou

Matériel: bronze

4.G165.	100	125
Rp	1"	1 1/4"
G	1 1/4"	1 1/2"
Z	7	8
D	60	70
L1	28	30
L2	50	55
Verpackung / Emballage		
Polybag	5	5