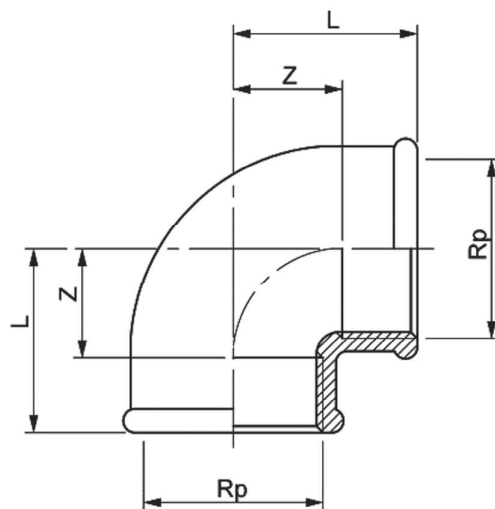


# Art. 6.0090



**Beschrieb:** Winkel 90°  
**Material:** Messing CW617N / CC753S  
**Gewindeart:** IG-Rp / ISO 7-1  
**Bemerkungen:** SVGW Wasser 3/8" - 2"  
 SVGW Gas 3/8" - 2"

**Description:** équerre 90°  
**Matériel:** laiton CW617N / CC753S  
**Filetage:** f-Rp / ISO 7-1  
**Remarques:** SSIGE Eau 3/8" - 2"  
 SSIGE Gaz 3/8" - 2"



6.0090.	025	038	050	075	100	125	150	200	250	300
<b>Rp</b>	1/4"	3/8"	1/2"	3/4"	1"	1 1/4"	1 1/2"	2"	2 1/2"	3"
<b>L</b>	21	26	28	32	38	45	50	55	69	76
<b>Z</b>	9	13	13	14	19	26	29	31	43	46
<b>Verpackung / Emballage</b>										
<b>Polybag</b>	10	10	10	10	10	10	5	5	1	1