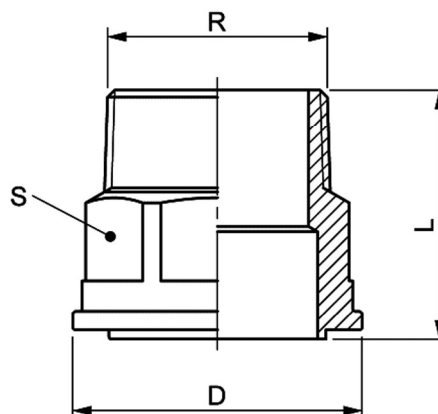


Art. 6.0371



Beschrieb: Einlegeteil flachdichtend
Material: Messing CW617N / CC753S
Gewindeart: AG-R / ISO 7-1
Bemerkungen: SVGW Wasser 3/8" - 2"
 SVGW Gas 3/8" - 2"

Description: pièce folle à joint plat
Matériel: laiton CW617N / CC753S
Filetage: m-R / ISO 7-1
Remarques: SSIGE Eau 3/8" - 2"
 SSIGE Gaz 3/8" - 2"



6.0371.	075	100	125	150	200
R	3/4"	1"	1 1/4"	1 1/2"	2"
D	39	44	56	62	78
L	39	45	54	54	63
S	30	36	47	51	66
Verpackung / Emballage					
Polybag	10	10	10	5	5