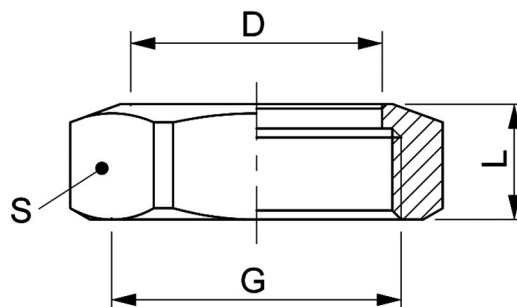


Art. 6.0374



Beschrieb: Überwurfmutter
Material: Messing CW617N / CC753S
Gewindeart: IG-G / ISO 228-1
Bemerkungen: SVGW Wasser 3/8" - 2"
 SVGW Gas 3/8" - 2"

Description: écrou
Matériel: laiton CW617N / CC753S
Filetage: f-G / ISO 228-1
Remarques: SSIGE Eau 3/8" - 2"
 SSIGE Gaz 3/8" - 2"



6.0374.	075	100	125	150	200
G	1 1/4"	1 1/2"	2"	2 1/4"	2 3/4"
D	35	42	53	59	73
L	19	19	21	22	25
S	48	55	65	72	88
Verpackung / Emballage					
Polybag	10	10	10	5	5