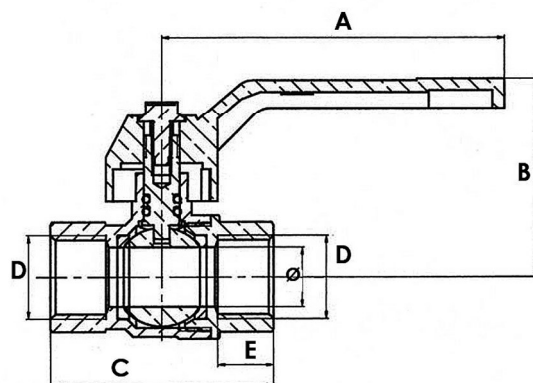


# Art. 7.0010R



**Beschrieb:** Kugelhähnen, voller Durchgang, Messing hartverchromt

**Material:** Messing CW617N

**Dichtung:** PTFE, 2 O-Ringe NBR

**Handhebel:** Alu Druckguss rot

**Einsatztemperatur:** -20° C bis +120° C

**Gewindeart:** ISO 228-1

**Bemerkung:** Stahlgriff ab 2 1/2" - 4"

**Description:** vanne à bille, à passage intégral, laiton chromé-dur

**Matériel:** laiton CW617N

**Joints:** PTFE, 2 joints-O NBR

**Levier:** alu injecté rouge

**Température d'utilisation:** -20° C à +120° C

**Filetage:** ISO 228-1

**Remarque:** levier en acier 2 1/2" - 4"

7.0010R.	025	038	050	075	100	125	150	200	250	300	400
D	1/4"	3/8"	1/2"	3/4"	1"	1 1/4"	1 1/2"	2"	2 1/2"	3"	4"
A	75	75	90	90	120	120	150	150	200	240	240
B	31	33	49	50	64	70	80	87	120	135	145
C	44	45	56	64	74	85	98	110	134	160	186
E	11	11	14	15	17	18	20	21	21	25	30
PN	40	40	40	40	40	40	40	40	25	25	20
<b>Verpackung / Emballage</b>											
Box	60	60	35	25	15	12	6	4	4	4	2