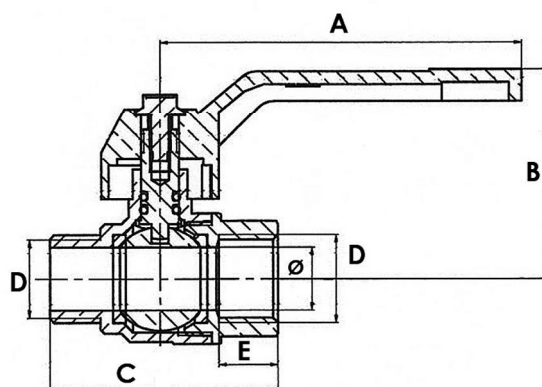


Art. 7.0020



Beschrieb: Kugelhähnen, voller Durchgang, Messing hartverchromt

Material: Messing CW617N

Dichtung: PTFE, 2 O-Ringe NBR

Handhebel: Alu Druckguss blau

Einsatztemperatur: -20° C bis +120° C

Betriebsdruck: PN 40

Gewindeart: ISO 228-1

Description: vanne à bille, à passage intégral, laiton chromé-dur

Matériel: laiton CW617N

Joints: PTFE, 2 joints-O NBR

Levier: alu injecté bleu

Température d'utilisation: -20° C à +120° C

Pression de service: PN 40

Filetage: ISO 228-1

7.0020.	025	038	050	075	100	125	150	200
D	1/4"	3/8"	1/2"	3/4"	1"	1 1/4"	1 1/2"	2"
A	75	75	90	90	120	120	150	150
B	31	33	49	50	65	70	80	87
C	44	45	54	62	73	85	96	110
E	11	11	14	15	17	18	20	21
Verpackung / Emballage								
Box	80	60	35	25	15	12	6	4