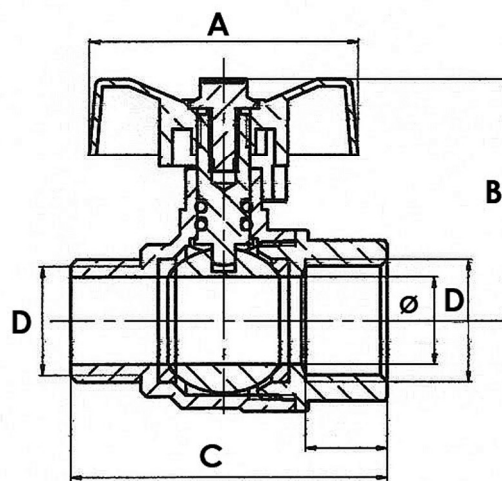


Art. 7.0021R



Beschrieb: Kugelhähnen, voller Durchgang, Messing hartverchromt

Material: Messing CW617N

Dichtung: PTFE, 2 O-Ringe NBR

Handhebel: Schmetterlingsgriff, Alu Druckguss rot

Einsatztemperatur: -20° C bis +120° C

Betriebsdruck: PN 40

Gewindeart: ISO 228-1

Description: vanne à bille, à passage intégral, laiton chromé-dur

Matériel: laiton CW617N

Joints: PTFE, 2 joints-O NBR

Levier: papillon, alu injecté rouge

Température d'utilisation: -20° C à +120° C

Pression de service: PN 40

Filetage: ISO 228-1

7.0021R.	025	038	050	075	100	125
D	1/4"	3/8"	1/2"	3/4"	1"	1 1/4"
A	40	40	46	46	60	60
B	31	33	42	45	55	62
C	44	45	54	62	73	85
E	11	11	14	15	17	18
Verpackung / Emballage						
Box	100	100	50	35	20	15