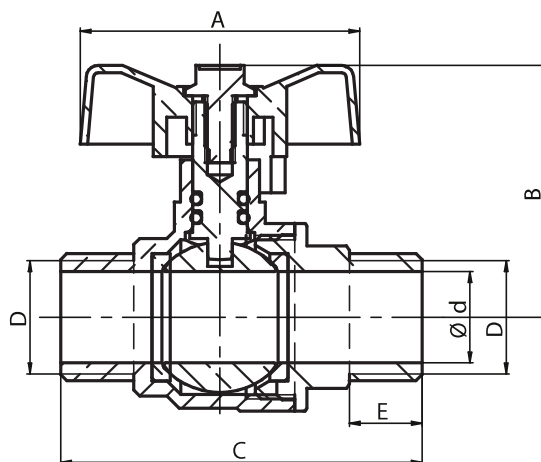


# Art. 7.0033R



**Beschrieb:** Kugelhahnen, voller Durchgang, Messing hartverchromt

**Material:** Messing CW617N

**Dichtung:** PTFE, 2 O-Ringe NBR

**Handhebel:** Alu Druckguss rot

**Einsatztemperatur:** -20° C bis +120° C

**Betriebsdruck:** PN 40

**Gewindeart:** ISO 228-1

**Description:** vanne à bille, à passage intégral, laiton chromé-dur

**Matériel:** laiton CW617N

**Joints:** PTFE, 2-joints

**Levier:** alu injecté rouge

**Température d'utilisation:** -20° C bis +120° C

**Pression de service:** PN 40

**Filetage:** ISO 228-1

7.0033R	038	050	075	100
D	3/8"	1/2"	3/4"	1"
A	40	46	46	60
B	33	42	45	55
C	51	60	69	79
E	10	12	13	14
<b>Verpackung / Emballage</b>				
Box	100	50	35	20