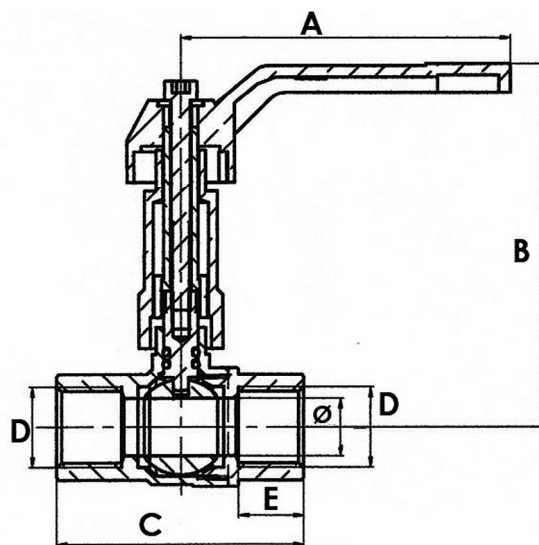


Art. 7.0055



Beschrieb: Kugelhähnen mit Verlängerung, voller Durchgang, Messing hartverchromt

Material: Messing CW617N

Dichtung: PTFE, 2 O-Ringe Viton

Handhebel: Alu Druckguss, rot

Einsatztemperatur: -20° C bis +120° C

Gewindeart: ISO 228-1

Description: vanne à bille avec tige rallongée, à passage intégral, laiton chromé-dur

Matériel: laiton CW617N

Joints: PTFE, 2 joints-O Viton

Levier: alu injecté, rouge

Température d'utilisation: -20° C à +120° C

Filetage: ISO 228-1

7.0055.	038	050	075	100	125	150	200
D	3/8"	1/2"	3/4"	1"	1 1/4"	1 1/2"	2"
A	75	90	90	120	120	150	150
B	82	90	95	107	112	128	135
C	50	65	75	86	95	101	120
E	14	17	19	21	22	22	25
PN - 95°	40	40	40	40	32	30	30
PN 96° - 120°	16	16	16	16	16	16	16
Verpackung / Emballage							
Box	40	20	15	10	6	4	4