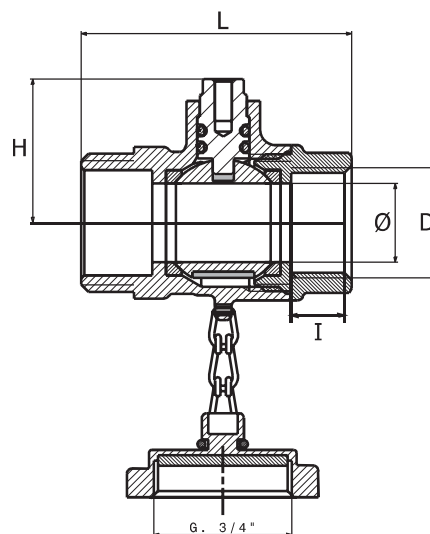


Art. 7.0090



Beschrieb: Füll- und Entleer Kugelhahnen, voller Durchgang, mit Kappe und Knotenkette

Material: Messing vernickelt CW617N

Dichtung: PTFE

Handhebel: Rückseite der Kappe als Betätigungsschlüssel verwendbar 3/4"

Einsatztemperatur: -10° C bis +100° C

Betriebsdruck: PN 40

Gewindeart: IG-G / AG-G / ISO 228-1

Bemerkung: integrierte 90°-Arretierung

Description: robinet de vidange à bille, à passage intégral, avec couvercle et chaînette

Matériel: laiton nickelé CW617N

Joint: PTFE

Levier: verso du couvercle utilisable comme clé de manoeuvre 3/4"

Température d'utilisation: -10° C à +100° C

Pression de service: PN 40

Filetage: f-G / m-G / ISO 228-1

Remarque: tige 90° fixée, intégrée dans le corps

| | |
|-------------------------------|------------|
| 7.0090. | 050 |
| D | 1/2" |
| G | 3/4" |
| L | 51 |
| I | 12 |
| H | 29 |
| Verpackung / Emballage | |
| Box | 10 |