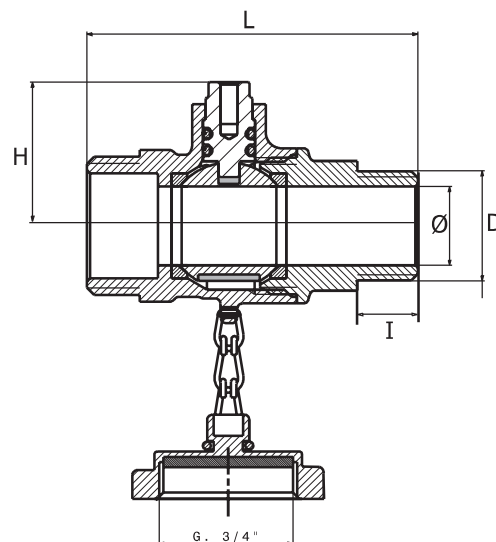


# Art. 7.0091



<b>Beschrieb:</b>	Füll- und Entleer Kugelhahnen, voller Durchgang, mit Kappe und Knotenkette
<b>Material:</b>	Messing vernickelt CW617N
<b>Dichtung:</b>	PTFE
<b>Handhebel:</b>	Rückseite der Kappe als Betätigungsschlüssel verwendbar 3/4"
<b>Einsatztemperatur:</b>	-10° C bis +100° C
<b>Betriebsdruck:</b>	PN 40
<b>Gewindeart:</b>	AG-G / ISO 228-1
<b>Bemerkung:</b>	integrierte 90°-Arretierung

<b>Description:</b>	robinet de vidange à bille, à passage intégral, avec couvercle et chaînette
<b>Matériel:</b>	laiton nickelé CW617N
<b>Joint:</b>	PTFE
<b>Levier:</b>	verso du couvercle utilisable comme clé de manoeuvre 3/4"
<b>Température d'utilisation:</b>	-10° C à +100° C
<b>Pression de service:</b>	PN 40
<b>Filetage:</b>	m-G / ISO 228-1
<b>Remarque:</b>	tige 90° fixée, intégrée dans le corps

<b>7.0091.</b>	<b>050</b>
<b>D</b>	1/2"
<b>G</b>	3/4"
<b>L</b>	63
<b>I</b>	12
<b>H</b>	29
<b>Verpackung / Emballage</b>	
<b>Box</b>	10