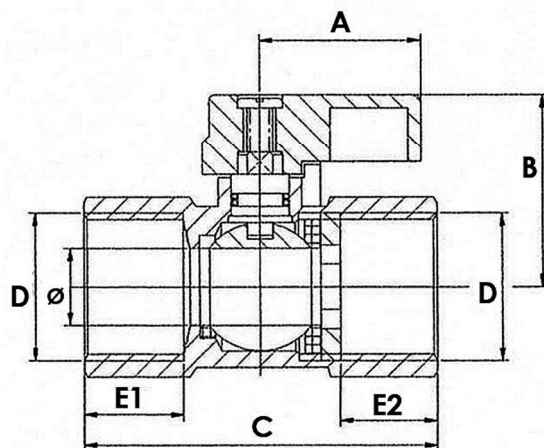


# Art. 7.0125



**Beschrieb:** Mini Kugelhahnen, Messing hartverchromt  
**Material:** Messing CW617N  
**Dichtung:** PTFE  
**Handhebel:** Alu Druckguss, schwarz  
**Einsatztemperatur:** -20° C bis +110° C  
**Betriebsdruck:** PN 10  
**Gewindeart:** ISO 228-1

**Description:** vanne à bille mini, laiton chromé-dur  
**Matériel:** laiton CW617N  
**Joints:** PTFE  
**Levier:** alu injecté, noir  
**Température d'utilisation:** -20° C à +110° C  
**Pression de service:** PN 10  
**Filetage:** ISO 228-1

7.0125.	025	038	050
D	1/4"	3/8"	1/2"
A	23	23	23
B	26	27	31
C	42	42	45