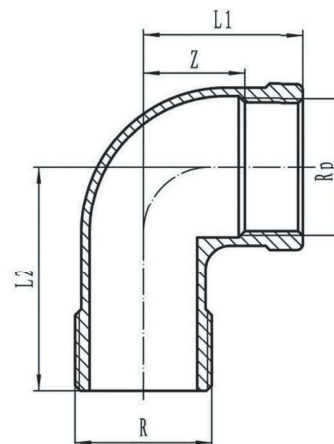


Art. 8.0092



Beschrieb: Winkel 90°
Material: Edelstahl AISI 316 - 1.4408 / ISO 4144
Gewindeart: IG-Rp / AG-R / ISO 7-1
Bemerkungen: SVGW Wasser 3/8" - 4"
 SVGW Gas 3/4" - 2"

Description: équerre 90°
Matériel: inox AISI 316 - 1.4408 / ISO 4144
Filetage: f-Rp / m-R / ISO 7-1
Remarques: SSIGE Eau 3/8" - 4"
 SSIGE Gaz 3/4" - 2"



8.0092.	013	025	038	050	075	100	125	150	200	250	300	400
Rp/R	1/8"	1/4"	3/8"	1/2"	3/4"	1"	1 1/4"	1 1/2"	2"	2 1/2"	3"	4"
L1	15	19	23	27	33	38	45	48	57	69	78	96
L2	24	27	30	35	40	46	54	57	70	83	94	128
Z	6	10	12	15	20	25	30	31	40	45	54	
Verpackung / Emballage												
Polybag	10	10	10	10	10	10	10	5	5	1	1	1