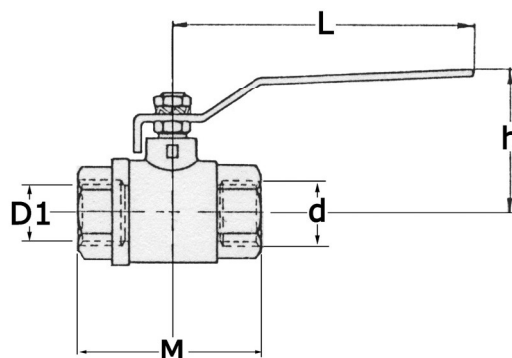


# Art. 8.0110



**Beschrieb:** Kugelhähnen aus Edelstahl mit vollem Durchgang

**Material:** Edelstahl AISI 316

**Dichtung:** PTFE

**Handhebel:** Edelstahl, abschliessbar, mit Kunststoffwärmeschutz, blau

**Einsatztemperatur:** bis 180°

**Gewindeart:** ISO 7-1

**Description:** vanne à bille en inox à passage intégral

**Matériel:** inox AISI 316

**Joints:** PTFE

**Levier:** acier inox plastique moulé, verrouillable, bleu

**Température d'utilisation:** à 180°

**Filetage:** ISO 7-1

8.0110.	025	038	050	075	100	125	150	200	250	300	400
<b>D1</b>	1/4"	3/8"	1/2"	3/4"	1"	1 1/4"	1 1/2"	2"	2 1/2"	3"	4"
<b>L</b>	95	95	95	110	135	135	147	165	215	215	295
<b>h</b>	51	51	55	59	73	78	91	99	130	142	166
<b>M</b>	49	49	57	65	78	91	105	127	160	180	226
<b>d</b>	13	13	15	20	25	32	38	50	65	80	
<b>PN - 80°</b>	63	63	63	63	63	63	63	63	50	50	50
<b>PN - 180°</b>	16	16	16	16	16	16	16	16	16	16	16