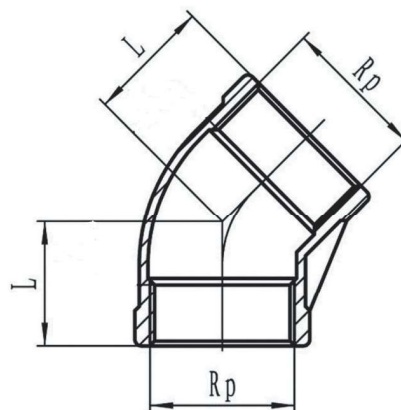


Art. 8.0120



Beschrieb: Winkel 45°
Material: Edelstahl AISI 316 - 1.4408 / ISO 4144
Gewindeart: IG-Rp / ISO 7-1
Bemerkungen: SVGW Wasser 3/8" - 4"
 SVGW Gas 3/4" - 2"

Description: équerre 45°
Matériel: inox AISI 316 - 1.4408 / ISO 4144
Filetage: f-Rp / ISO 7-1
Remarques: SSIGE Eau 3/8" - 4"
 SSIGE Gaz 3/4" - 2"



8.0120.	013	025	038	050	075	100	125	150	200	250
Rp	1/8"	1/4"	3/8"	1/2"	3/4"	1"	1 1/4"	1 1/2"	2"	2 1/2"
L	19	16	19	21	25	24	33	35	42	60
Z		6	9	9	11	12	18	19	23	
Verpackung / Emballage										
Polybag	10	10	10	10	10	10	10	10	5	2