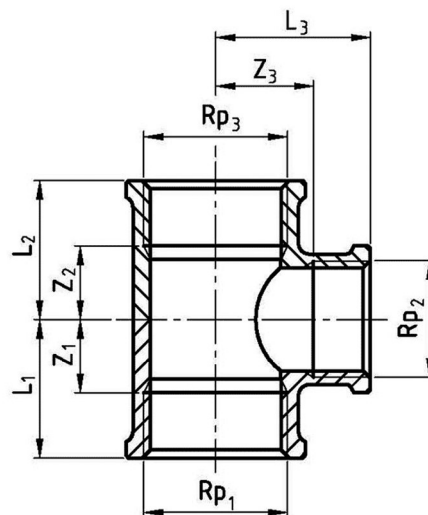


Art. 8.0131



Beschrieb: T-Stück reduziert
Material: Edelstahl AISI 316 - 1.4408
Gewindeart: IG-Rp / ISO 7-1
Bemerkungen: SVGW Wasser 3/8" - 4"
 SVGW Gas 3/4" - 2"

Description: té réduit
Matériel: inox AISI 316 - 1.4408
Filetage: f-Rp / ISO 7-1
Remarques: SSIGE Eau 3/8" - 4"
 SSIGE Gaz 3/4" - 2"



8.0131.	038	051	075	100	101	125	126	152	201	202
Rp1/Rp3	3/8"	1/2"	3/4"	1"	1"	1 1/4"	1 1/4"	1 1/2"	2"	2"
Rp2	1/4"	3/8"	1/2"	1/2"	3/4"	3/4"	1"	1 1/4"	1 1/4"	1 1/2"
L1/L2	20	24	29	32	35	38	40	46	46	49
L3	23	27	30	34	34	40	42	47	54	55
Z1/Z2	11	15	18	18	19	24	25	29	29	32
Z3	16	14	22	24	22	28	29	32	38	38
Verpackung / Emballage										
Polybag	10	10	10	10	10	10	10	5	2	2