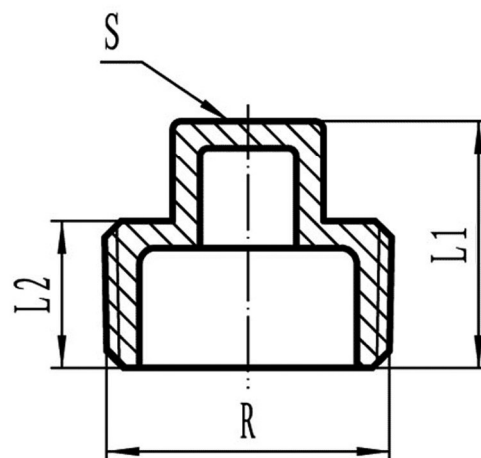


Art. 8.0290



Beschrieb: Stopfen vierkant ohne Rand
Material: Edelstahl AISI 316 - 1.4408 / ISO 4144
Gewindeart: AG-R / ISO 7-1
Bemerkungen SVGW Wasser 3/8" - 4"
 SVGW Gas 3/4" - 2"

Description: bouchon quatre pans sans bordure
Matériel: inox AISI 316 - 1.4408 / ISO 4144
Filetage: m-R / ISO 7-1
Remarques: SSIGE Eau 3/8" - 4"
 SSIGE Gaz 3/4" - 2"



8.0290.	038	050	075	100	125	150	200
R	3/8"	1/2"	3/4"	1"	1 1/4"	1 1/2"	2"
L1	15	18,5	21	25,5	28	29	34,5
L2	9	11,5	13	14,5	17	17	21,5
S	10	11	17	19	20,5	22	27
Verpackung / Emballage							
Polybag	10	10	10	10	10	5	5