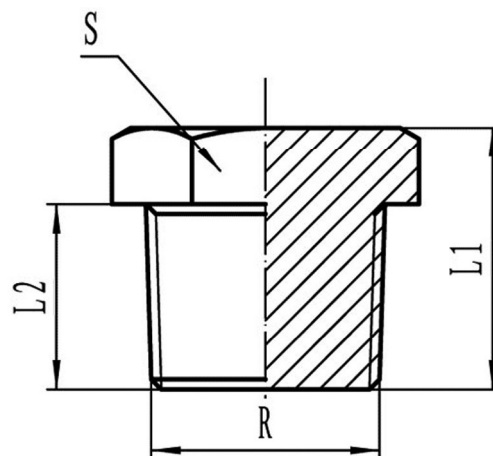


Art. 8.0295



Beschrieb: Stopfen
Material: Edelstahl AISI 316 - 1.4408 / ISO 4144
Gewindeart: AG-R / ISO 7-1
Bemerkungen: SVGW Wasser 3/8" - 4"
 SVGW Gas 3/4" - 2"

Description: bouchon
Matériel: inox AISI 316 - 1.4408 / ISO 4144
Filetage: m-R / ISO 7-1
Remarques: SSIGE Eau 3/8" - 4"
 SSIGE Gaz 3/4" - 2"



8.0295.	013	025	038	050	075	100	125	150	200	300	400
R	1/8"	1/4"	3/8"	1/2"	3/4"	1"	1 1/4"	1 1/2"	2"	3"	4"
L1	12	14,5	16	19,5	21	24	27	27	32	37,5	44
L2	8	10,5	11	14,5	15,5	18	20,5	20,5	25	30	36
S	12	16	21	25	32	36	45	50	63	93	119
Verpackung / Emballage											
Polybag	10	10	10	10	10	10	10	5	5	1	1