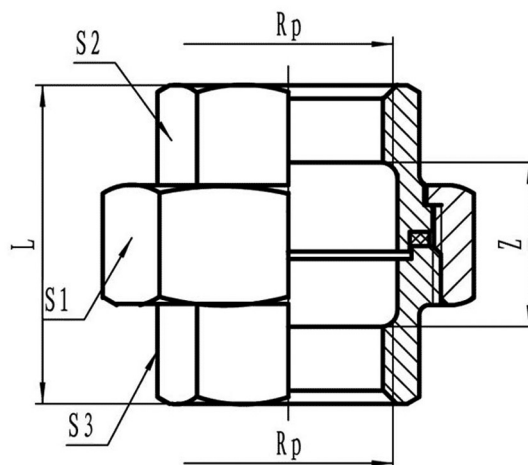


Art. 8.0330



Beschrieb: Verschraubung flachdichtend
Material: Edelstahl AISI 316 - 1.4408
Dichtung: PTFE / -180° C bis +260° C
Gewindeart: IG-Rp / ISO 7-1
Bemerkungen: SVGW Wasser 3/8" - 4"
 SVGW Gas 3/4" - 2"

Description: vis de rappel à joint plat
Matériel: inox AISI 316 - 1.4408
Joints: PTFE / -180° C à +260° C
Filetage: f-Rp / ISO 7-1
Remarques: SSIGE Eau 3/8" - 4"
 SSIGE Gaz 3/4" - 2"



8.0330.	025	038	050	075	100	125	150	200	250	300
Rp	1/4"	3/8"	1/2"	3/4"	1"	1 1/4"	1 1/2"	2"	2 1/2"	3"
L	35	37	41	43	46	53	57	64	73	82
Z	14	15	13	14	19	17	24	20	33	35
S1	29	33	40	45	52	64	70	84	109	118
S2/S3	18	21	25	30	37	46	52	64	83	93
G				1 1/4"	1 1/2"	2"	2 1/4"		3 1/2"	4"
Verpackung / Emballage										
Polybag	10	10	10	10	10	5	5	2	1	1